



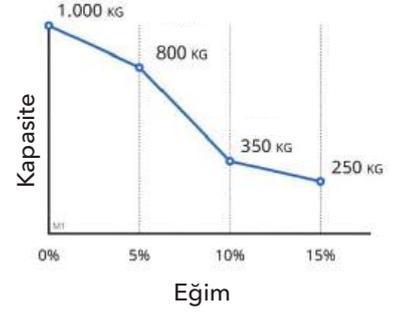
# AKÜLÜ ÇEKİCİLER

TOW TRUKS

## Akülü Çekici 1 TON

Model	M1
Art. No:	6700 00 01
Çekme kapasitesi	1000 kg
Çekme kuvveti	600 N
Uzunluk	943 mm
Genişlik	439 mm
Yükseklik	978 mm
Maks. motor gücü	1.6 kW
Akü	24/16 V/Ah
Hız	4.0 km/h
Servis Freni	Elektronik
Park Freni	Elektro Mekanik

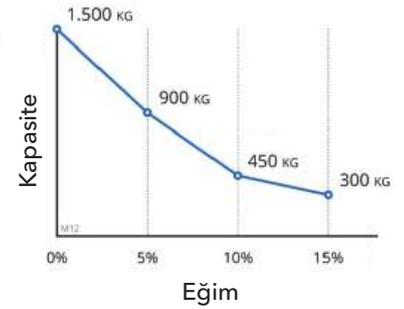
- + 1.000 kg çekme kapasitesi.
- + Katlanabilir kol yapısı.
- + Kolay akü değişimi.
- + Yavaş / hızlı kullanma seçeneği.
- + Geniş aksesuar ve bağlantı yelpazesi.



## Akülü Çekici 1.5 TON

Model	M12
Art. No:	6700 00 02
Çekme kapasitesi	1500 kg
Çekme kuvveti	900 N
Uzunluk	975 mm
Genişlik	535 mm
Yükseklik	1056 mm
Maks. motor gücü	1.6 kW
Akü	24/36 V/Ah
Hız	5.0 km/h
Servis Freni	Elektronik
Park Freni	Elektro Mekanik

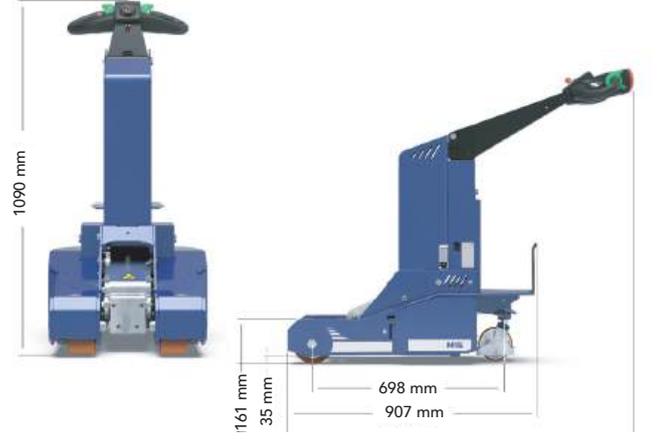
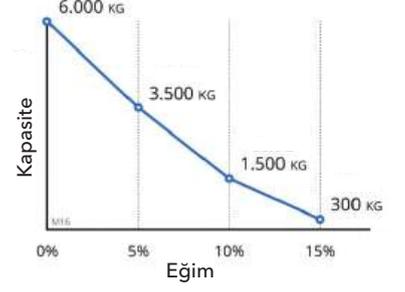
- + 1.500 kg çekme kapasitesi.
- + Çok yönlü ve kompakt.
- + Kolay akü değişimi.
- + 5 kademeli hız ayarı.
- + Geniş aksesuar ve bağlantı yelpazesi.
- + İsteğe bağlı uzaktan kumandalı sürüş.



## Akülü Çekici 6 TON

Model	M16
Art. No:	6700 00 03
Çekme kapasitesi	6000 kg
Çekme kuvveti	1100 N
Uzunluk	1266 mm
Genişlik	464 mm
Yükseklik	1090 mm
Maks. motor gücü	1.6 kW
Akü	24/45 V/Ah
Hız	4.0 km/h
Servis Freni	Elektronik
Park Freni	Elektro Mekanik

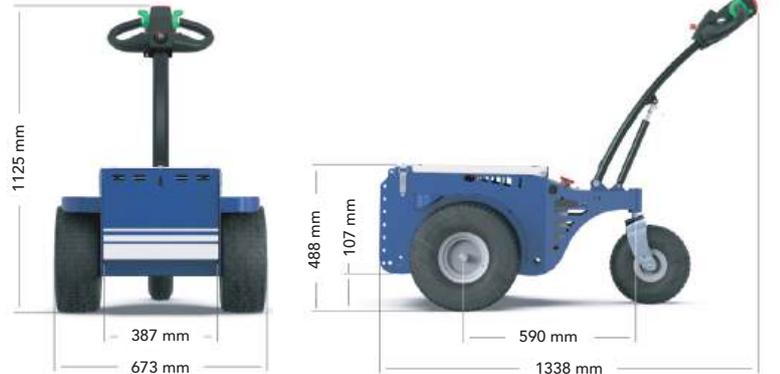
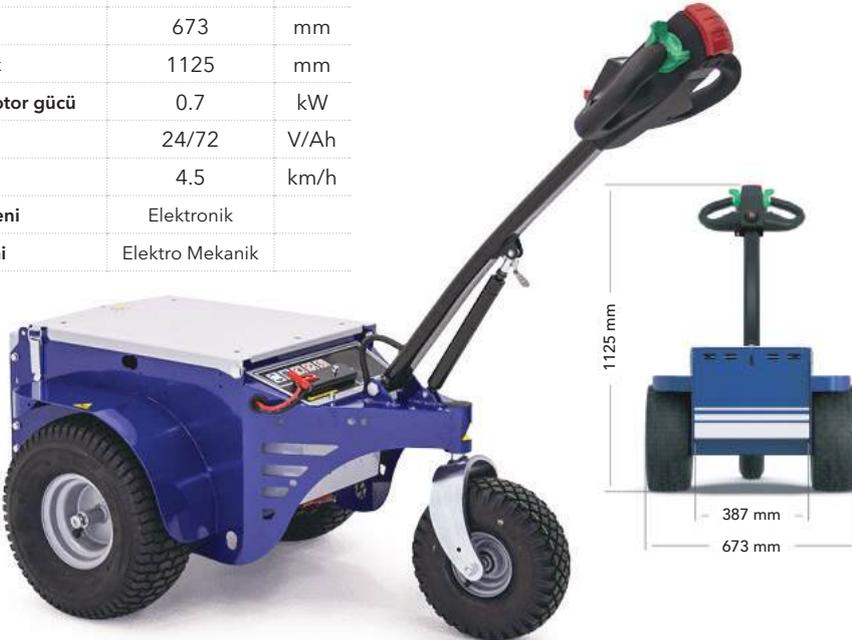
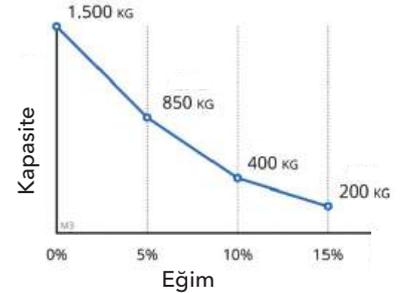
- + 6.000 kg'a kadar yükler için.
- + 1.800 kg'a kadar kaldırma kapasitesi.
- + 5 kademeli hız ayarı.
- + Geniş aksesuar ve bağlantı yelpazesi.
- + Kaldırma kolu için ayarlanabilir strop.
- + 2 tekerlekli ve 2 destek ayaklı arabalar için idealdir.



## Akülü Çekici 1.5 TON

Model	M3
Art. No:	6700 00 04
Çekme kapasitesi	1500 kg
Çekme kuvveti	800 N
Uzunluk	1338 mm
Genişlik	673 mm
Yükseklik	1125 mm
Maks. motor gücü	0.7 kW
Akü	24/72 V/Ah
Hız	4.5 km/h
Servis Freni	Elektronik
Park Freni	Elektro Mekanik

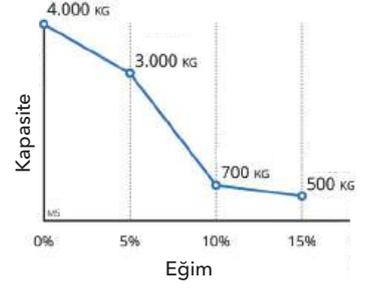
- + 1.500 kg'a kadar olan yükler için.
- + Çok yönlü ve kompakt.
- + Pnömatik tekerlek.
- + İsteğe bağlı yavaş / hızlı düğmesi.
- + Geniş aksesuar ve bağlantı yelpazesi.



## Akülü Çekici 4 TON

Model	M5	
Art. No:	6700 00 05	
Çekme kapasitesi	4000	kg
Çekme kuvveti	1800	N
Uzunluk	1539	mm
Genişlik	784	mm
Yükseklik	966	mm
Maks. motor gücü	2.2	kW
Akü	24/105	V/Ah
Hız	5.5	km/h
Servis Freni	Elektronik	
Park Freni	Elektro Mekanik	

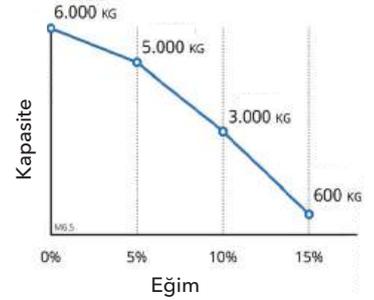
- + 4.000 kg'a kadar olan yükler için.
- + Çok yönlü ve kompakt.
- + Pnömatik tekerlek.
- + 5 kademeli hız ayarı.
- + Geniş aksesuar ve bağlantı yelpazesi.



## Akülü Çekici 6 TON

Model	M6.5	
Art. No:	6700 00 06	
Çekme kapasitesi	6000	kg
Çekme kuvveti	2400	N
Uzunluk	1568	mm
Genişlik	748	mm
Yükseklik	1250	mm
Maks. motor gücü	2.2	kW
Akü	24/130	V/Ah
Hız	5.0	km/h
Servis Freni	Elektronik	
Park Freni	Elektro Mekanik	

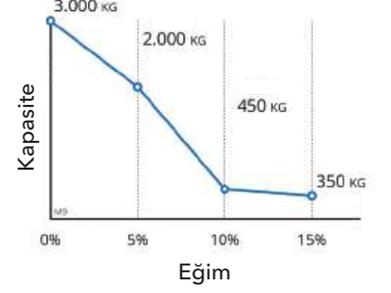
- + 6.000 kg'a kadar yükler için.
- + Kola bağlı yön tekeri.
- + Pnömatik tekerlek.
- + Opsiyonel elektrikli kaldırma sistemi.
- + 5 kademeli hız ayarı.
- + Geniş aksesuar ve bağlantı yelpazesi.



## Akülü Çekici 3 TON

Model	M9	
Art. No:	6700 00 07	
Çekme kapasitesi	3000	kg
Çekme kuvveti	1600	N
Kaldırma kapasitesi	1800	mm
Uzunluk	1266	mm
Genişlik	464	mm
Yükseklik	1090	mm
Maks. motor gücü	1.6	kW
Akü	24/130	V/Ah
Hız	4.5	km/h
Servis Freni	Elektronik	
Park Freni	Elektro Mekanik	

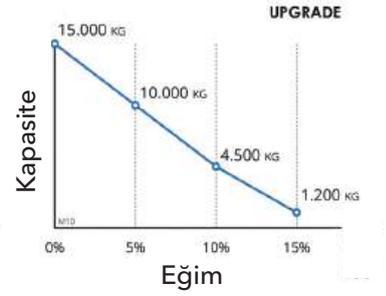
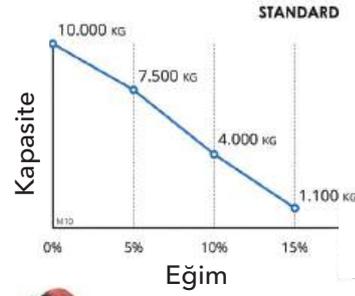
- + 3.000 kg'a kadar olan yükler için.
- + Çok yönlü ve kompakt.
- + Pnömatik tekerlek.
- + 5 kademeli hız ayarı.
- + Geniş aksesuar ve bağlantı yelpazesi.
- + İsteğe bağlı uzaktan kumandalı sürüş.



## Akülü Çekici 15 TON

Model	M10	
Art. No:	6700 00 08	
Çekme kapasitesi	15000	kg
Çekme kuvveti	4500	N
Kaldırma kapasitesi	1800	mm
Uzunluk	1338	mm
Genişlik	673	mm
Yükseklik	1125	mm
Maks. motor gücü	3.0	kW
Akü	24/350	V/Ah
Hız	4.5	km/h
Servis Freni	Elektronik	
Park Freni	Elektro Mekanik	

- + 10.000 kg'a kadar (yükseltme ile 15.000 kg) yükler için.
- + Pnömatik veya süper elastik tekerlek.
- + 5 kademeli hız ayarı.
- + Geniş aksesuar ve bağlantı yelpazesi.
- + Dönüş hızı düşürme (isteğe bağlı).



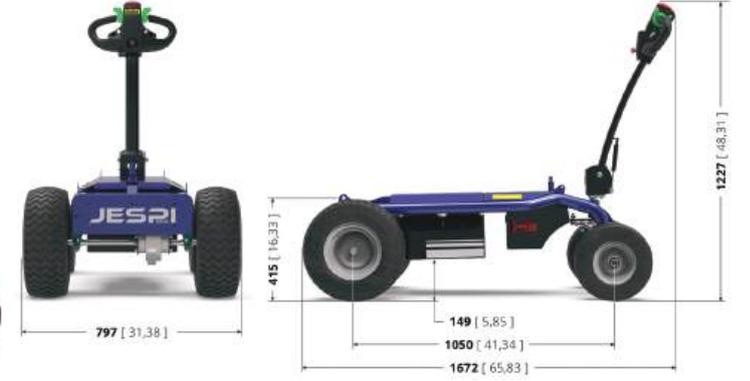
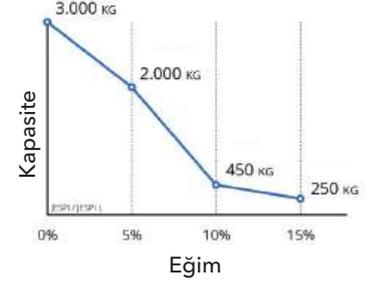
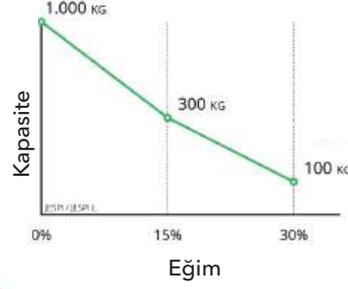
## AKÜLÜ ÇEKİCİ AKSESUARLARI

			
<b>Top Kaplin</b> M1 - M12 - M5 - M6.5 - M9	<b>Top Kaplin</b> M1 - M16 - M9	<b>Pimli Kaplin</b> M1 - M12 - M3 - M5 - M6.5 - M9 - M10	<b>Elektromanyetik Kilitli Kaplin</b> M1 - M9
			
<b>Profil Kaplini</b> M5 - M9	<b>Elektrikli Sıkıştırılmalı Kaplin</b> M1 - M12	<b>Yükseklik Ayarlı Elektrikli Kaplin</b> M12	<b>Ayarlanabilir Kaplin</b> M12
			
<b>İleri - Geri Butonu</b> M10	<b>Treyler Kaplini</b> M6.5	<b>Hidrolik Kaplin</b> M12 - M6.5 - M9	<b>Top Kaplin</b> M16
			
<b>İtici Blok</b> M10	<b>Hidrolik Kaplin</b> M10	<b>Tekerlek Koruyucu</b> M3 - M9 - M10	<b>Kasa Kaplini</b> M9
			
<b>Sepet</b> M3	<b>Sepet</b> M5	<b>Elektrikli Kaldırma</b> M6.5	
			
<b>Döner İkaz</b> M1 - M12	<b>Döner İkaz</b> M16 - M9	<b>Teleskobik Döner İkaz</b> M3 - M5 - M10	

## Akülü Çekici 3 TON

Model	JESPI
Art. No:	6700 00 09
Yük kapasitesi	1000 kg
Çekme kapasitesi	3000 kg
Çekme kuvveti	1600 N
Uzunluk	1672 mm
Genişlik	797 mm
Yükseklik	1227 mm
Maks. motor gücü	2.2 kW
Akü	24/130 V/Ah
Hız	5.5 km/h
Servis Freni	Elektronik
Park Freni	Elektro Mekanik

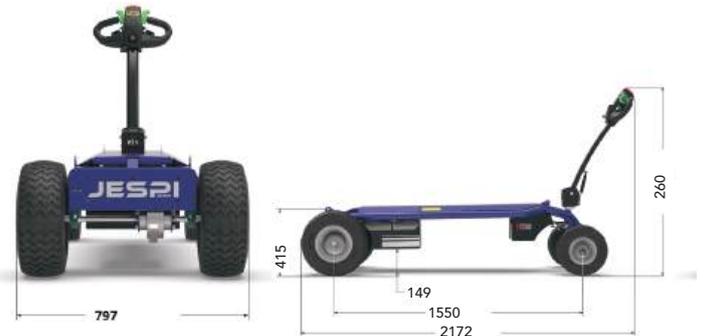
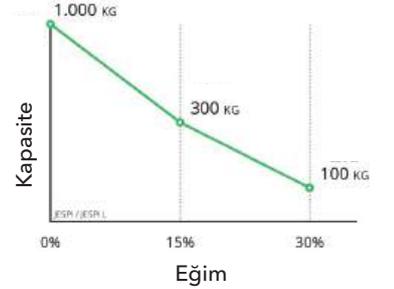
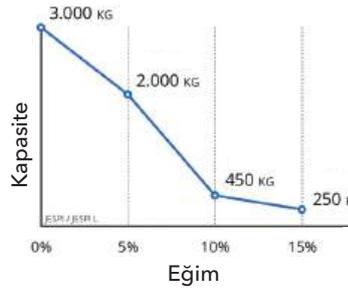
- + 1.000 kg'a kadar olan yükler için.
- + İç ve dış mekan kullanımı için pnömatik tekerlek.
- + 5 seviyeli hız seçici.
- + Geniş yükleme platformları yelpazesi.



## Akülü Çekici 3 TON

Model	JESPI L
Art. No:	6700 00 10
Yük kapasitesi	1000 kg
Çekme kapasitesi	3000 kg
Çekme kuvveti	1600 N
Uzunluk	2172 mm
Genişlik	797 mm
Yükseklik	1227 mm
Maks. motor gücü	2.2 kW
Akü	24/105 V/Ah
Hız	5.5 km/h
Servis Freni	Elektronik
Park Freni	Elektro Mekanik

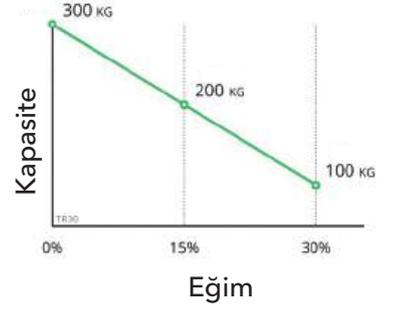
- + 1.000 kg'a kadar olan yükler için.
- + İç ve dış mekan kullanımı için pnömatik tekerlek.
- + 5 seviyeli hız seçici.
- + Geniş yükleme platformları yelpazesi.



## Akülü Çekici 0,3 TON

Model	TR 30	
Art. No:	6700 00 11	
Yük kapasitesi	300	kg
Uzunluk	1585	mm
Genişlik	797	mm
Yükseklik	1168	mm
Maks. motor gücü	1.6	kW
Akü	24/72	V/Ah
Hız	5.5	km/h
Servis Freni	Elektronik	
Park Freni	Elektro Mekanik	

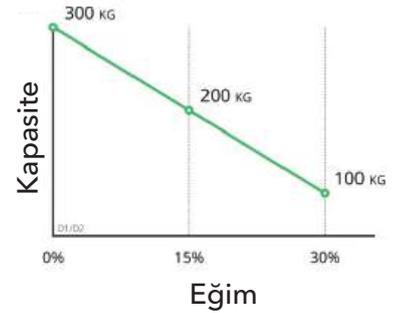
- + 300 kg'a kadar yükler için.
- + İç ve dış mekan kullanımı için pnömatik tekerlek.
- + 5 vitesli ayar düğmesi.
- + İstek üzerine çok çeşitli standart veya özelleştirilebilir platformlar



## Akülü Çekici 0,3 TON

Model	D1	
Art. No:	6700 00 12	
Yük kapasitesi	300	kg
Uzunluk	1399	mm
Genişlik	773	mm
Yükseklik	995	mm
Maks. motor gücü	1.6	kW
Akü	24/72	V/Ah
Hız	5.0	km/h
Servis Freni	Elektronik	
Park Freni	Elektro Mekanik	

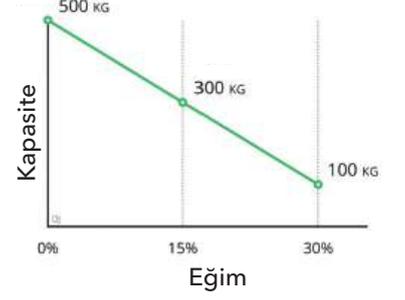
- + 300 kg'a kadar yükler için.
- + Çok yönlü ve kompakt.
- + Yüze zarar vermeden hem iç hem de dış mekan kullanımına yönelik pnömatik tekerlek.
- + Korozyon önleyici kaplama.



## Akülü Çekici 0,5 TON

Model	D JET	
Art. No:	6700 00 13	
Yük kapasitesi	500	kg
Uzunluk	1421	mm
Genişlik	785	mm
Yükseklik	1019	mm
Maks. motor gücü	2.2	kW
Akü	24/105	V/Ah
Hız	5.5	km/h
Servis Freni	Elektronik	
Park Freni	Elektro Mekanik	

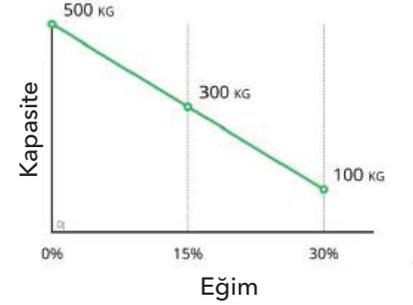
- + 500 kg'a kadar yükler için.
- + Çok yönlü ve kompakt.
- + Yüzeze zarar vermeden hem iç hem de dış mekan kullanımına yönelik pnömatik tekerlek.
- + Korozyon önleyici işleme tabi tutulmuş çok çeşitli kaplamalar..



## Akülü Çekici 0,5 TON

Model	D JET L	
Art. No:	6700 00 14	
Yük kapasitesi	500	kg
Uzunluk	1621	mm
Genişlik	780	mm
Yükseklik	1001	mm
Maks. motor gücü	2.2	kW
Akü	24/105	V/Ah
Hız	5.5	km/h
Servis Freni	Elektronik	
Park Freni	Elektro Mekanik	

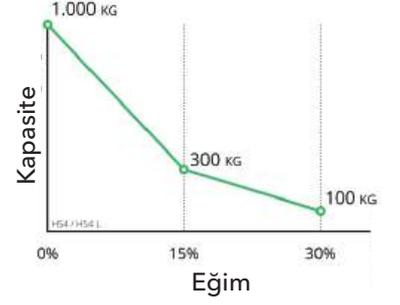
- + 500 kg'a kadar yükler için.
- + Çok yönlü ve kompakt.
- + Yüzeze zarar vermeden iç ve dış mekan kullanımı için pnömatik tekerlek.
- + Standart korozyon önleyici kaplama.



## Akülü Çekici 1 TON

Model	HS4	
Art. No:	6700 00 15	
Çekme kapasitesi	1000	kg
Uzunluk	1715	mm
Genişlik	780	mm
Yükseklik	1093	mm
Maks. motor gücü	2.2	kW
Akü	24/105	V/Ah
Hız	5.5	km/h
Servis Freni	Elektronik	
Park Freni	Elektro Mekanik	

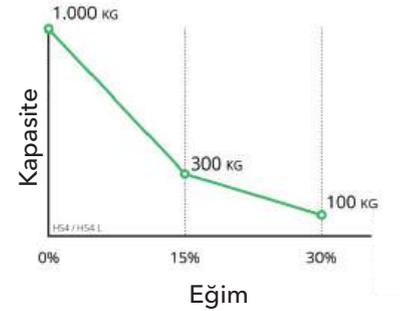
- + 1.000 kg'a kadar olan yükler için.
- + Hem iç hem de dış mekan için pnömatik tekerlek.
- + Bakımlı eylem tahrik kontrolleri.
- + Fonksiyonel
- + Geniş yükleme platformları yelpazesi.



## Akülü Çekici 1 TON

Model	HS4 L	
Art. No:	6700 00 16	
Çekme kapasitesi	1000	kg
Uzunluk	2228	mm
Genişlik	780	mm
Yükseklik	1093	mm
Maks. motor gücü	2.2	kW
Akü	24/105	V/Ah
Hız	5.5	km/h
Servis Freni	Elektronik	
Park Freni	Elektro Mekanik	

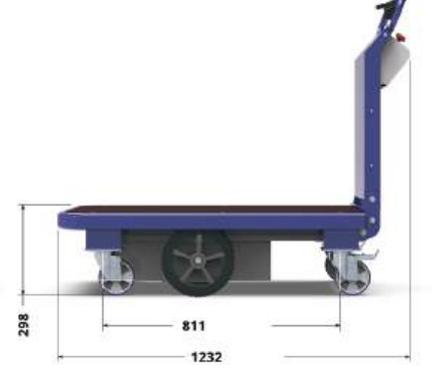
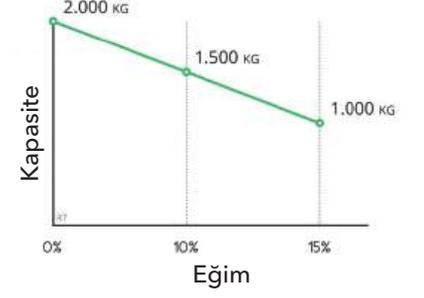
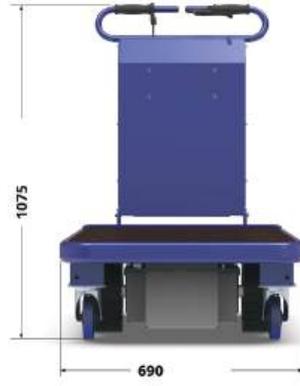
- + 1000 kg'a kadar yükler için.
- + İç ve dış mekan kullanımı için pnömatik tekerlek.
- + Kurşun asitli veya agm akü seçenekleri.



## Akülü Taşıyıcı 0,5 TON

Model	M15
Art. No:	6700 00 17
Yük kapasitesi	500 kg
Uzunluk	1232 mm
Genişlik	690 mm
Yükseklik	1075 mm
Maks. motor gücü	0.96 kW
Akü	24/37 V/Ah
Hız	5.5 km/h
Servis Freni	Elektronik
Park Freni	Elektro Mekanik

- + 500 kg'a kadar yükler için.
- + Çok yönlü ve kompakt.
- + İç mekan kullanımı için süper elastik tekerlek.
- + Potansiyometre ile hız ayarı.
- + Kapılardan ve asansörlerden geçebilir.

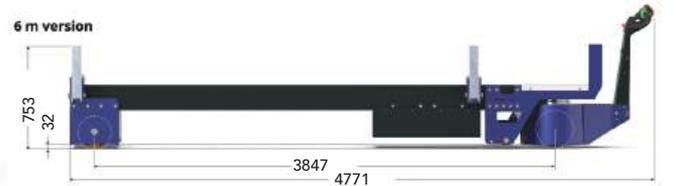
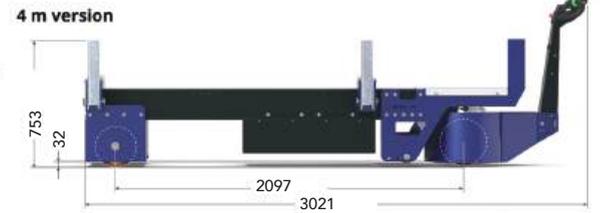
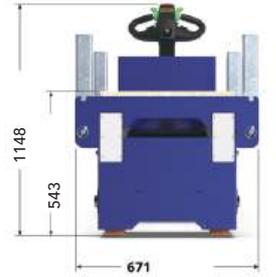
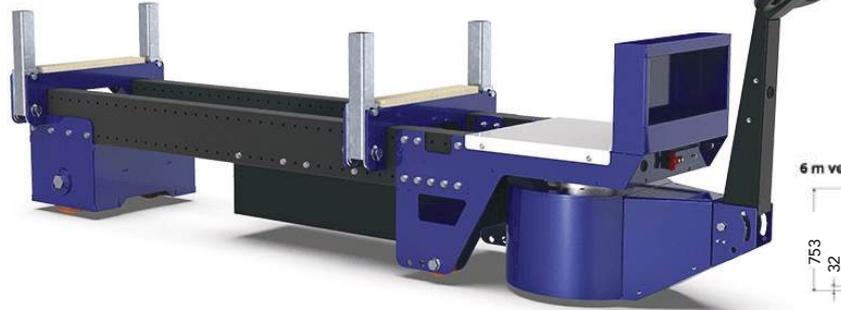


## Akülü Taşıyıcı 3 TON (uzun)

Model	M8
Art. No:	6700 00 18
Yük kapasitesi	3000 kg
Uzunluk	3021 mm
Genişlik	671 mm
Yükseklik	1148 mm
Maks. motor gücü	kW
Akü	24/240 V/Ah
Hız	4.0 km/h
Servis Freni	Elektronik
Park Freni	Elektro Mekanik

\* Bu tabloda bulunan bilgiler 4m'lik ürün ölçülerine göre verilmiştir.

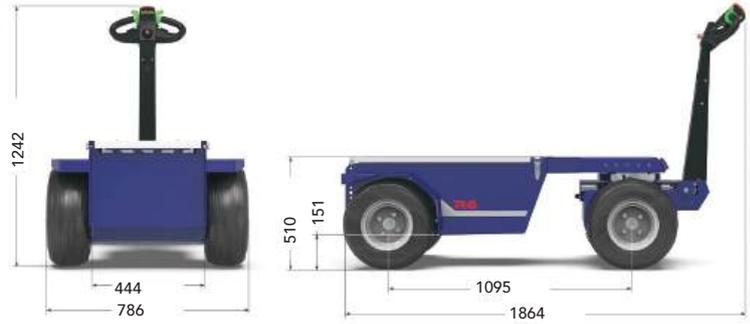
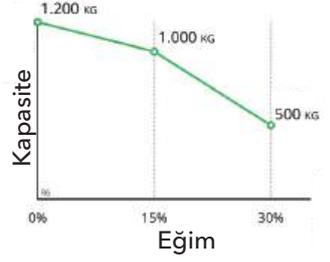
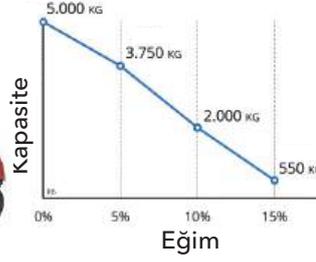
- + 3.000 kg'a kadar yükler için.
- + 4 mt uzunluğa kadar çubuk ve boruları taşıyabilir.
- + Yağa dayanıklı poliüretan tekerlek.
- + 5 seviyeli hız seçici.
- + 6 m için özel isteğe bağlı tasarım yapılabilir.



## Akülü Çekici 5 TON

Model	R6	
Art. No:	6700 00 19	
Çekme kapasitesi	5000	kg
Çekme kuvveti	4400	N
Uzunluk	1864	mm
Genişlik	786	mm
Yükseklik	1242	mm
Maks. motor gücü	2.2	kW
Akü	24/200	V/Ah
Hız	5.0	km/h
Servis Freni	Elektronik	

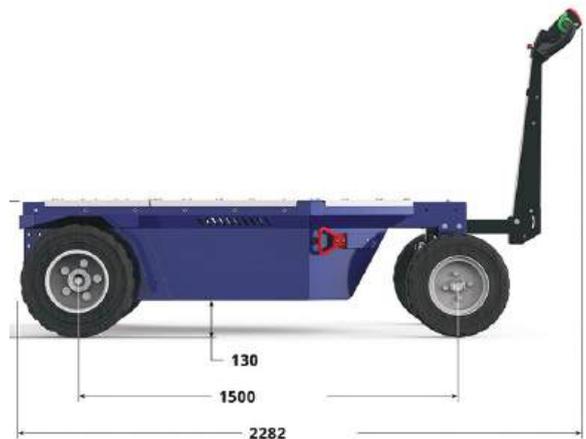
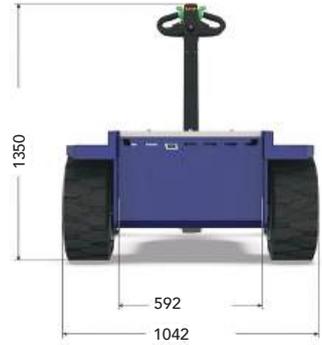
- + 800 kg'a kadar taşıma için
- + 6000 kg'a kadar çekmek için
- + İç ve dış mekan kullanımı için pnömatik tekerlek
- + 5 vitesli ayar düğmesi
- + Talep üzerine çok çeşitli özelleştirilebilir platformlar



## Akülü Çekici 10 TON

Model	R8	
Art. No:	6700 00 20	
Çekme kapasitesi	10000	kg
Çekme kuvveti	7000	N
Uzunluk	2228	mm
Genişlik	1042	mm
Yükseklik	1350	mm
Maks. motor gücü	2.5	kW
Akü	24/200	V/Ah
Hız	3.0	km/h
Servis Freni	Elektronik	
Park Freni	Elektro Mekanik	

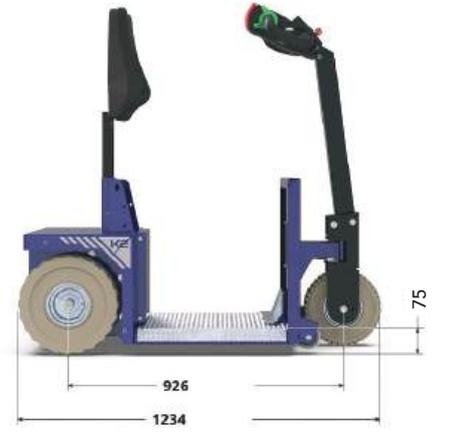
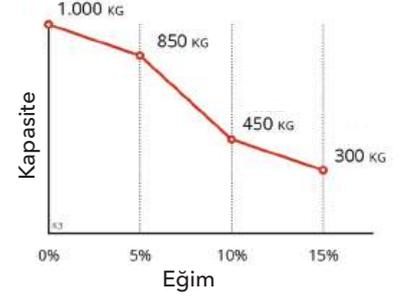
- + 3.000 kg'a kadar yükler için
- + Süper elastik tekerlek
- + 5 vitesli hız düğmesi
- + Talep üzerine özelleştirilebilir platformlar



## Sürücülü Akülü Çekici 0,85 TON

Model	K2	
Art. No:	6700 00 21	
Çekme kapasitesi	850	kg
Çekme kuvveti	800	N
Uzunluk	1234	mm
Genişlik	557	mm
Yükseklik	1140	mm
Maks. motor gücü	1.6	kW
Akü	24/45	V/Ah
Hız	10.0	km/h
Servis Freni	Elektronik	
Park Freni	Elektro Mekanik	

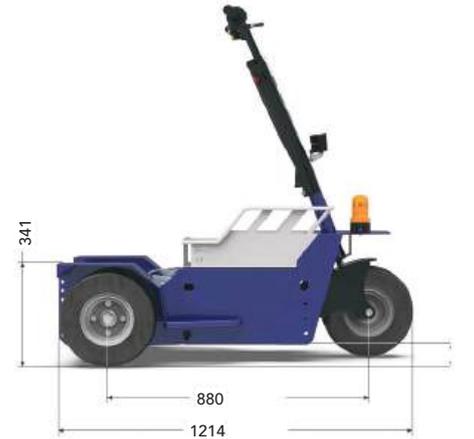
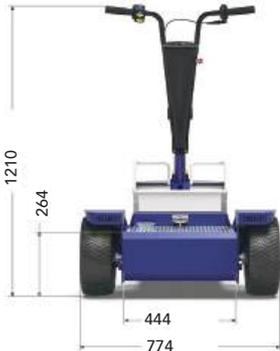
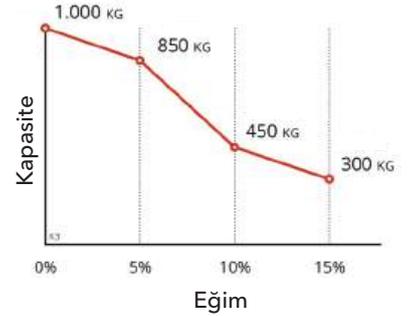
- + 850 kg'a kadar yükler için.
- + Çok yönlü ve kompakt.
- + İç mekanda kullanıma yönelik iz bırakmayan tekerlek.
- + İsteğe bağlı direksiyon ağırlığının hafifletilmesi.
- + 5 seviyeli hız ayarı.



## Sürücülü Akülü Çekici 1 TON

Model	K3	
Art. No:	6700 00 22	
Çekme kapasitesi	1000	kg
Uzunluk	1214	mm
Genişlik	714	mm
Yükseklik	1210	mm
Maks. motor gücü	2.2	kW
Akü	24/105	V/Ah
Hız	12.0	km/h
Servis Freni	Elektronik	
Park Freni	Elektro Mekanik	

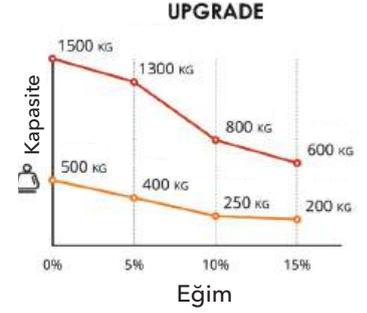
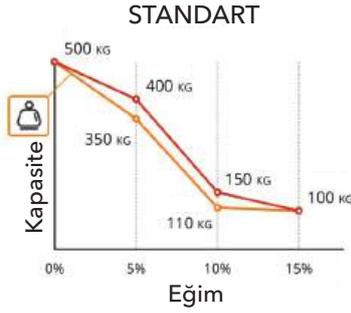
- + 1.000 kg'a kadar yükler için.
- + Çok yönlü ve kompakt.
- + 50 kg'a kadar yük taşıyabilir (artı operatör ağırlığı).
- + Hem dahili hem de harici kullanım için pnömomatik tekerlek.
- + Geniş aksesuar ve bağlantı yelpazesi.



## Akülü Çekici 1.5 TON

Model	JACK
Art. No:	6700 00 23
Çekme kapasitesi	1500 kg
Çekme kuvveti	1500 N
Uzunluk	1025 mm
Genişlik	444 mm
Yükseklik	1183 mm
Maks. motor gücü	1.6 kW
Akü	24/130 V/Ah
Hız	12.0 km/h
Servis Freni	Elektronik
Park Freni	Elektro Mekanik

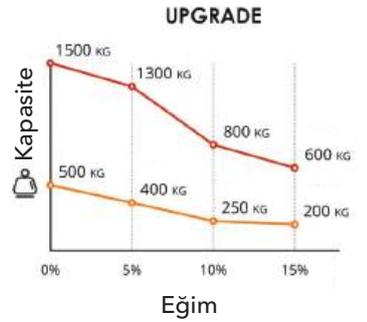
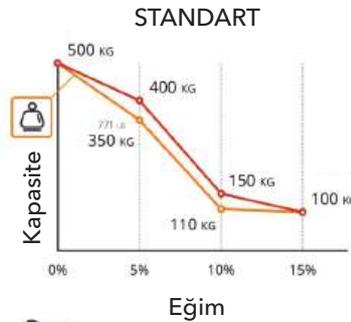
- + 1.500 kg'a kadar yükleri çekebilir ve 500 kg'a kadar yük taşıyabilir.
- + Çok yönlü ve kompakt.
- + Kısa direksiyon yarıçapı.
- + Hem iç hem de dış mekân kullanımına yönelik pnömomatik tekerlek.
- + 5 seviyeli hız ayarı.
- + Geniş aksesuar ve bağlantı yelpazesi.



## Akülü Çekici 1.5 TON

Model	JACK L
Art. No:	6700 00 24
Yük kapasitesi	500 kg
Çekme kapasitesi (upgrade)	1500 kg
Uzunluk	2035 mm
Genişlik	788 mm
Yükseklik	1775 mm
Maks. motor gücü	1.2 kW
Akü	24/105 V/Ah
Hız	12.0 km/h
Servis Freni	Elektronik
Park Freni	Elektro Mekanik

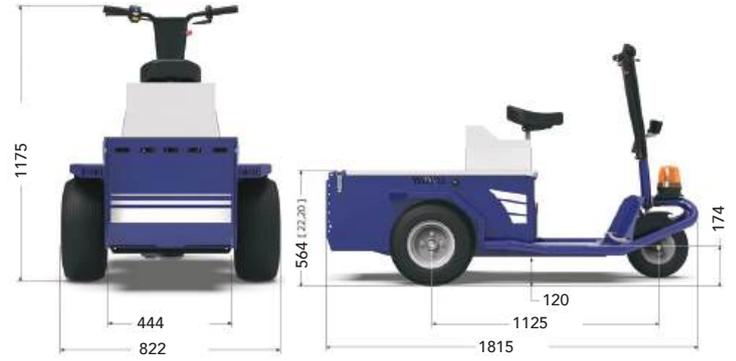
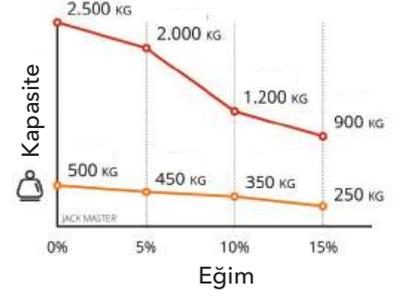
- + 1.500 kg'a kadar yükleri çekebilir ve 500 kg'a kadar yük taşıyabilir.
- + Geniş yük platformu.
- + Dar direksiyon yarıçapı.
- + Hem iç hem de dış mekân kullanımına yönelik pnömomatik tekerlek.
- + 5 seviyeli hız ayarı.
- + Geniş aksesuar ve bağlantı yelpazesi.



## Akülü Çekici 2.5 TON

Model	JACK MASTER	
Art. No:	6700 00 25	
Yük kapasitesi	500	kg
Çekme kapasitesi	2500	kg
Çekme kuvveti	4050	N
Uzunluk	1815	mm
Genişlik	822	mm
Yükseklik	1775	mm
Maks. motor gücü	3.0	kW
Akü	24/290	V/Ah
Hız	8.0	km/h
Servis Freni	Elektronik	
Park Freni	Elektro Mekanik	

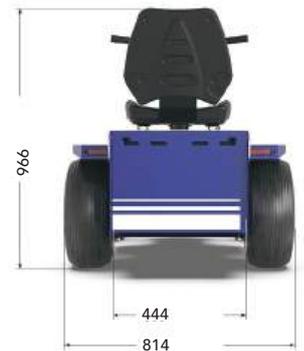
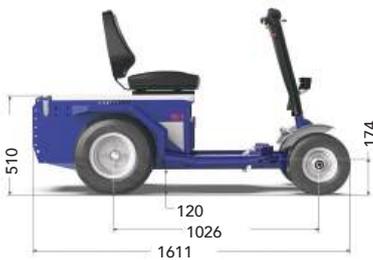
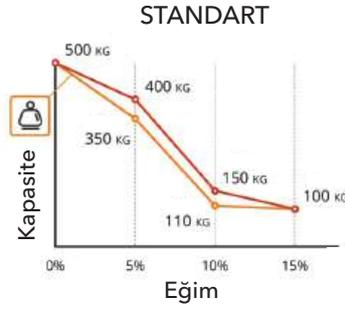
- + 2.500 kg'a kadar yük çekebilir ve 500 kg'a kadar yük taşıyabilir.
- + Çok yönlü ve kompakt.
- + Hem iç hem de dış mekan kullanımına yönelik pnömatik tekerlek.
- + Yavaş/hızlı mod için isteğe bağlı düğme.
- + Geniş aksesuar ve bağlantı yelpazesi.



## Akülü Çekici 1.5 TON

Model	S1	
Art. No:	6700 00 26	
Yük kapasitesi	500	kg
Çekme kapasitesi (standart)	500	kg
Çekme kapasitesi (upgrade)	1500	kg
Çekme kuvveti (standart)	500	N
Çekme kuvveti (standart)	1500	N
Uzunluk	1611	mm
Genişlik	814	mm
Yükseklik	966	mm
Maks. motor gücü	2.2	kW
Akü	24/105	V/Ah
Hız	12.0	km/h
Servis Freni	Elektronik	
Park Freni	Elektro Mekanik	

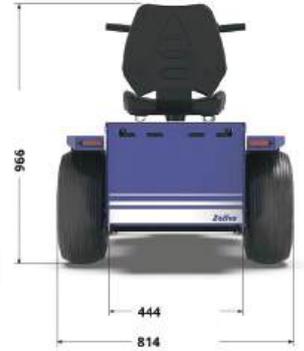
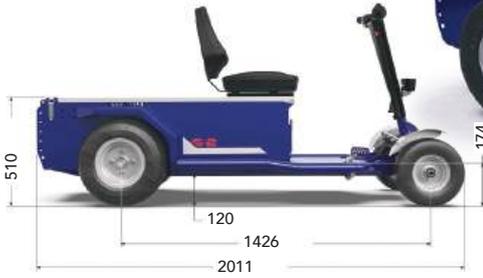
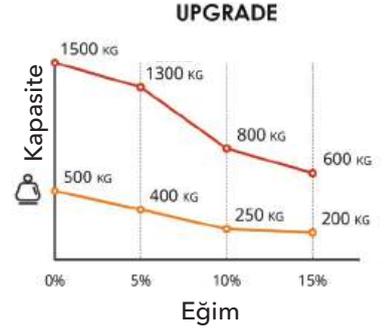
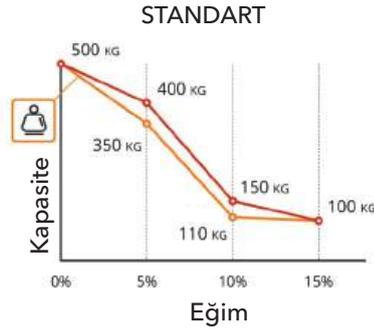
- + 1.500 kg'a kadar yük çekebilir ve 500 kg'a kadar yük taşıyabilir.
- + Çok yönlü ve kompakt.
- + Kısa direksiyon yarıçapı.
- + Hem iç hem de dış mekan kullanımına yönelik pnömatik tekerlek.
- + 5 seviyeli hız ayarı.
- + Geniş aksesuar ve bağlantı yelpazesi.



## Akülü Çekici - Taşıyıcı 1.5 TON

Model	S2	
Art. No:	6700 00 27	
Yük kapasitesi	500	kg
Çekme kapasitesi (standart)	500	kg
Çekme kapasitesi (upgrade)	1500	kg
Çekme kuvveti (standart)	500	N
Çekme kuvveti (upgrade)	1500	N
Uzunluk	2011	mm
Genişlik	814	mm
Yükseklik	966	mm
Maks. motor gücü	2.2	kW
Akü	24/105	V/Ah
Hız	12.0	km/h
Servis Freni	Elektronik	
Park Freni	Elektro Mekanik	

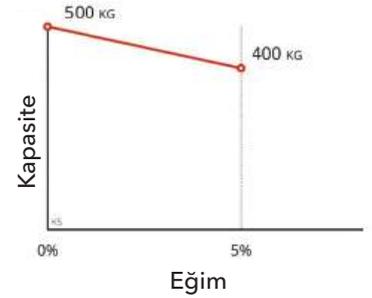
- + 1.500 kg'a kadar yük çekebilir ve 500 kg'a kadar yük taşıyabilir.
- + Hem iç hem de dış mekan kullanımına yönelik pnömatik tekerlek.
- + 5 seviyeli hız ayarı.
- + Geniş aksesuar ve bağlantı yelpazesi.



## Sipariş Toplama Aracı 0.5 TON

Model	K5	
Art. No:	6700 00 28	
Yük kapasitesi	500	kg
Uzunluk	1783	mm
Genişlik	900	mm
Yükseklik	1146	mm
Maks. motor gücü	2.5	kW
Akü	24/290	V/Ah
Hız	10.0	km/h
Servis Freni	Elektronik	
Park Freni	Elektro Mekanik	

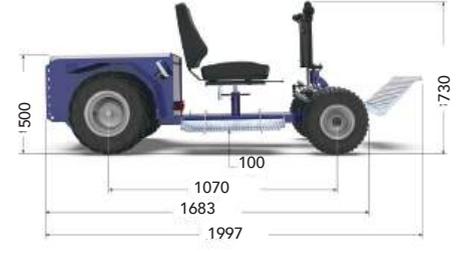
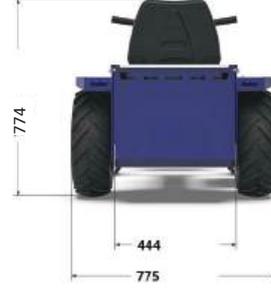
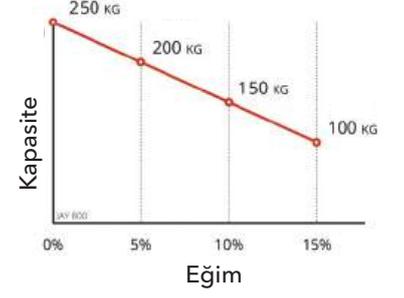
- + 500 kg'a kadar yükler için.
- + Kısa direksiyon yarıçapı.
- + İç mekan kullanımı için süper elastik tekerlek.
- + Yavaş/hızlı hız ayarı.



## Akülü Çekici 0,25 TON

Model	JAY 800	
Art. No:	6700 00 29	
Yük kapasitesi	250	kg
Uzunluk	1997	mm
Genişlik	775	mm
Yükseklik	774	mm
Maks. motor gücü	2.2	kW
Akü	24/105	V/Ah
Hız	5.0	km/h
Servis Freni	Elektronik	
Park Freni	Elektro Mekanik	

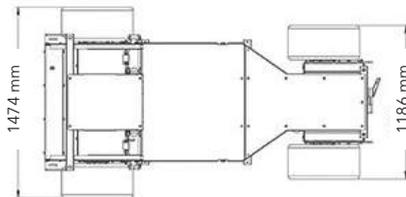
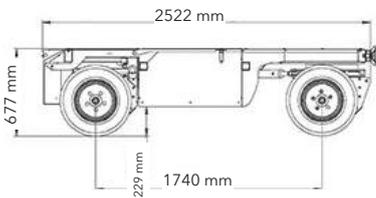
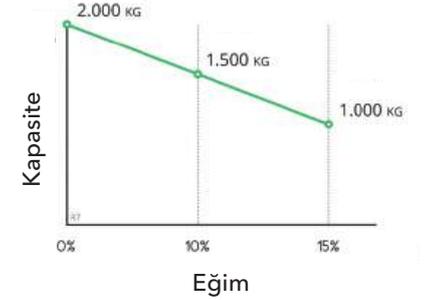
- + Çok yönlü ve ergonomik
- + Kısa direksiyon yarıçapı
- + Dış mekanda kullanıma yönelik pnömatik tekerlek
- + 360° koltuk dönüşü
- + Geniş standart veya özel aksesuar yelpazesi



## Akülü Çekici - Taşıyıcı 6 TON

Model	R7	
Art. No:	6700 00 30	
Yük kapasitesi	2000	kg
Çekme kapasitesi	6000	kg
Uzunluk	1740	mm
Genişlik	1474	mm
Yükseklik	677	mm
Maks. motor gücü	4.0	kW
Akü	6/250	V/Ah
Hız	5.5	km/h
Servis Freni	Elektronik	
Park Freni	Elektro Mekanik	

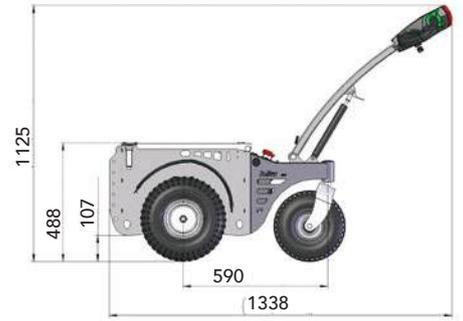
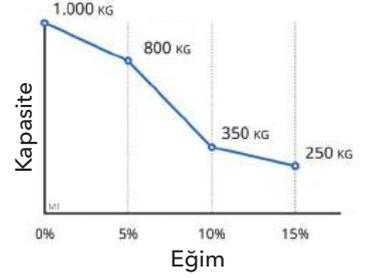
- + 2000 kg'a kadar taşıma için
- + 6000 kg'a kadar çekmek için
- + Her türlü zemin koşuluna uygun pnömatik tekerlek
- + Ağır uygulamalar için mükemmel konstrüksiyon.



## Akülü Çekici 3 TON - Paslanmaz

Model	M4 - AISI316
Art. No:	6700 00 31
Çekme kapasitesi	3000 kg
Çekme kuvveti	1600 N
Uzunluk	1997 mm
Genişlik	775 mm
Yükseklik	774 mm
Maks. motor gücü	2.2 kW
Akü	24/105 V/Ah
Hız	5.0 km/h
Servis Freni	Elektronik
Park Freni	Elektro Mekanik

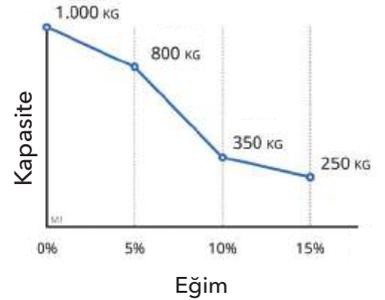
- + 3000 kg'a kadar yükler için
- + Çok yönlü ve kompakt
- + 5 vitesli ayar düğmesi
- + İç ve dış mekan kullanımı için pnömatik tekerleklerle
- + Paslanmaz çelik AISI 316
- + Talep üzerine standart veya çok çeşitli özelleştirilebilir aksesuarlar



## Akülü Çekici 1 TON - Paslanmaz

Model	M1 - AISI316
Art. No:	6700 00 32
Çekme kapasitesi	1000 kg
Çekme kuvveti	600 N
Uzunluk	1997 mm
Genişlik	775 mm
Yükseklik	774 mm
Maks. motor gücü	2.2 kW
Akü	24/16 V/Ah
Hız	5.0 km/h
Servis Freni	Elektronik
Park Freni	Elektro Mekanik

- + Aisi 316 paslanmaz çelikten yapılmıştır
- + 1.000 kg'a kadar yükler için
- + Çok yönlü ve kompakt
- + Antibakteriyel polietilenden yapılmış pil paketi
- + 7/24 çalışmayı garanti eden değiştirilebilir akü seti
- + İsteğe bağlı yavaş/hızlı geçiş
- + Talep üzerine standart veya çok çeşitli özelleştirilebilir aksesuarlar



## Akülü Çekici 1.5 TON - Paslanmaz

Model	M12 - AISI316	
Art. No:	6700 00 33	
Çekme kuvveti	900	N
Çekme kapasitesi (tekerlek)	1500	kg
Çekme kapasitesi (rayda)	600	kg
Uzunluk	1997	mm
Genişlik	775	mm
Yükseklik	774	mm
Maks. motor gücü	2.2	kW
Akü	24/28	V/Ah
Hız	5.0	km/h
Servis Freni	Elektronik	
Park Freni	Elektro Mekanik	

- + Aisi 316 paslanmaz çelikten yapılmıştır
- + 1.500 kg'a kadar yükler için
- + Çok yönlü ve kompakt
- + Antibakteriyel polietilenden yapılmış akü paketi
- + 7/24 çalışmayı garanti eden değiştirilebilir akü paketi
- + 5 vitesli anahtar
- + Talep üzerine çok çeşitli standart veya özelleştirilebilir aksesuarlar

